

RXDZJF系列防爆型电动执行机构

# 使用说明书



日新

长沙日新自动化设备有限责任公司

CHANGSHA RIXIN AUTOMATIC EQUIPMENT CO. LTD

为了正确使用防爆电动执行机构，安装前，请你仔细阅读本说明书！

## 一、概述

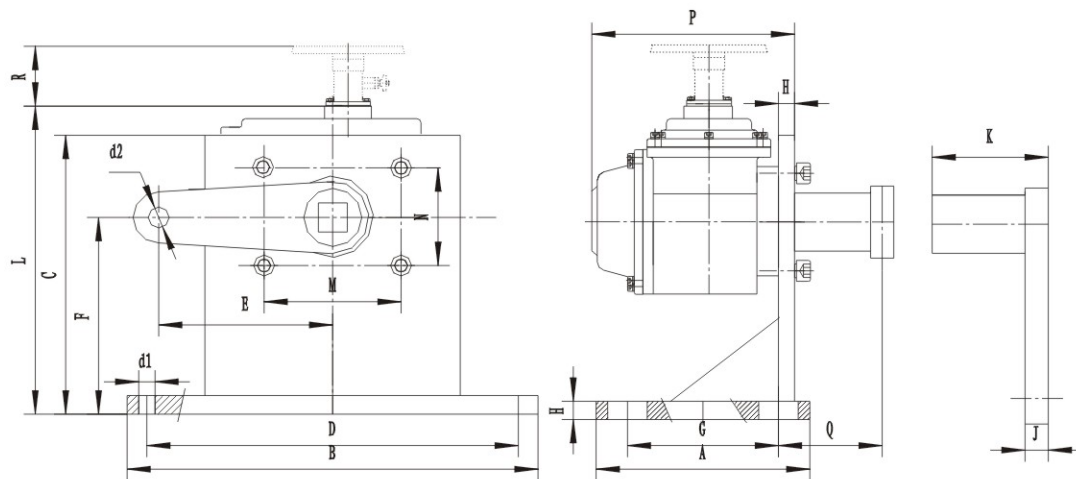
本装置是隔爆型角行程电子式电动执行机构，防爆标志：dIIBT4。

本装置中的壳体采用高强度铝合金压铸，与国内外同类产品相比，具有体积小、重量轻、结构紧凑，过载能力强等特点。

本装置中的伺服控制器，采用独特的电制动方式，大大提高了定位精度，是我公司开发并已拥有发明专利，具有国际先进水平的新一代电子式伺服控制器。

本装置中的限位调节器，设计新颖，结构独特，具有调节精度高，定位准确、操作方便、调节时间短等特点，克服了目前国内普遍采用的老式限位调节器定位困难，操作极不方便、调节时间长等缺点，是最理想的限位调节器。

## 二、安装支架尺寸图



单位：mm

型号	A	B	C	D	E	F	G	H	J	K	d1	d2	L	M	N	P	Q	R
RXDZJF-40, 100	154	254	180	220	100	125	100	10	10	86	12	14	270	82(50)	70(50)	147	81	
RXDZJF-250	154	294	220	260	120	135	100	16	16	115	14	16	280	118(72)	82(72)	177	107	114
RXDZJF-400, 600	162	365	230	320	150	170	130	16	16	142	14	18	315	118(72)	82(72)	177	134	114
RXDZJF-1000, 1600, 2000	240	424	280	390	170	196	180	20	20	113	14	20	391	136	116	202	111	117
RXDZJF-2500,	240	450	280	390	200	196	180	20	20	182	16	30	391	136	116	202	172	117

※ 支架可根据用户要求订制

图1

### 三、外型尺寸图

#### 防爆型 RXDZJF-1000, 1600, 2000, 2500

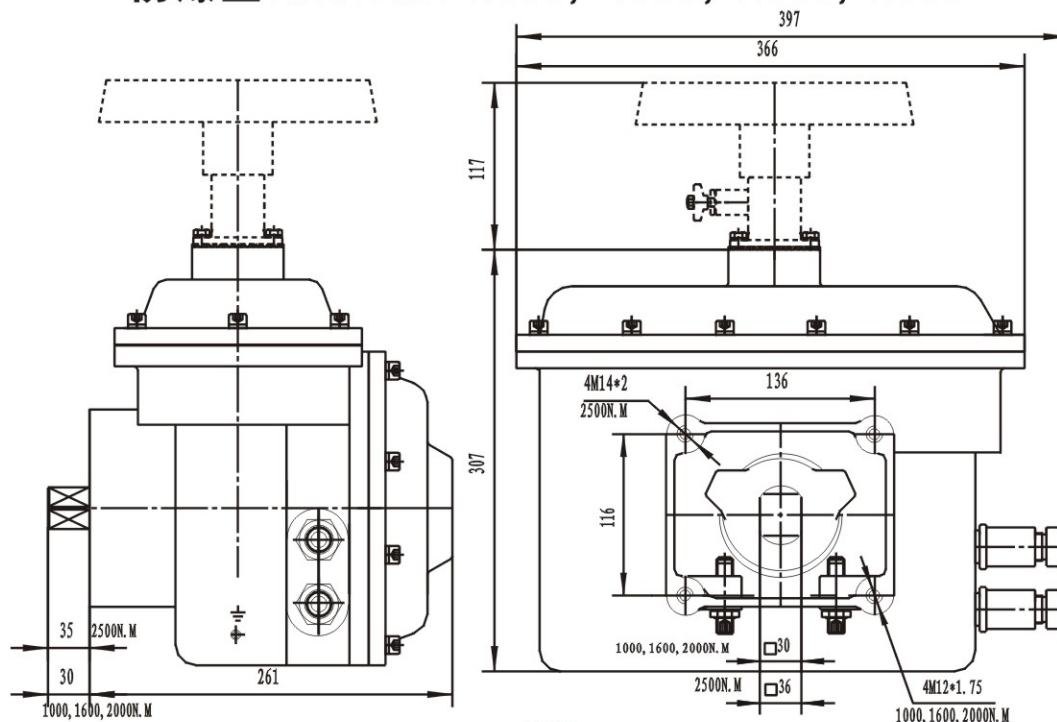


图2

#### 防爆型 RXDZJF-250, 400, 600

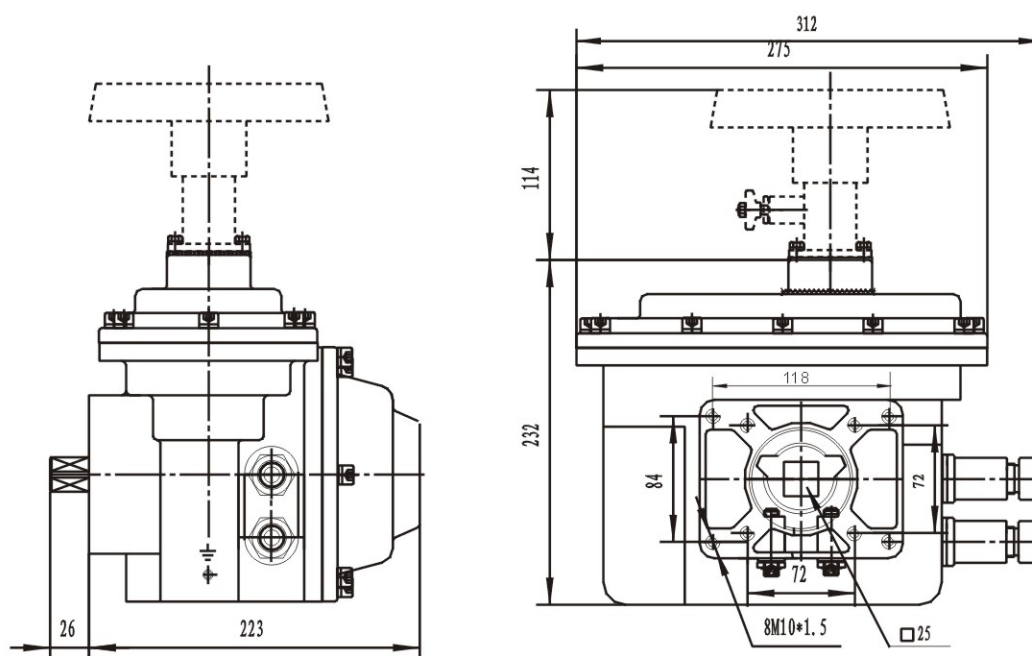


图3

## 防爆型 RXDZJF-40, 100

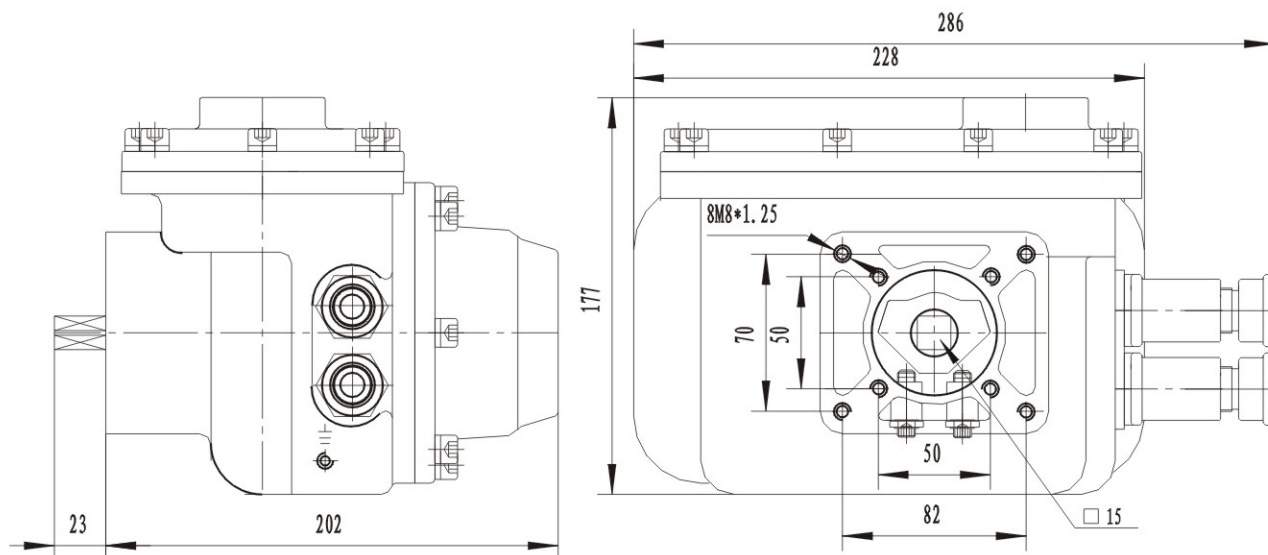


图4

### 四、技术参数

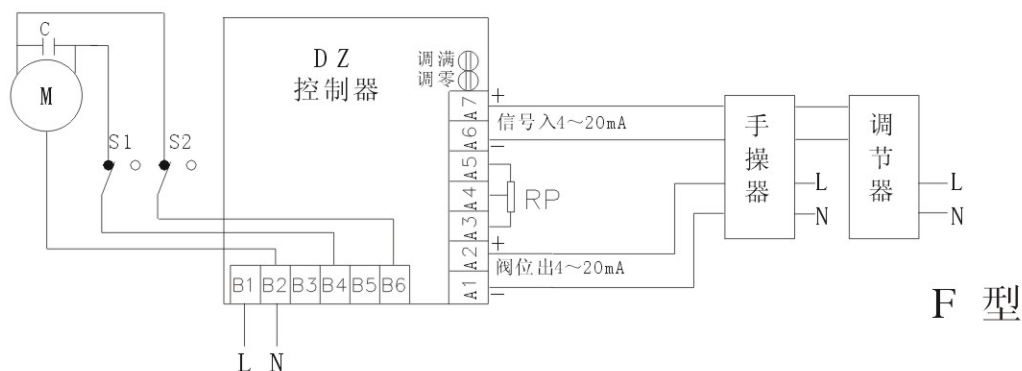
型号	RXDZJF-40	RXDZJF-100	RXDZJF-250	RXDZJF-400	RXDZJF-600	RXDZJF-1000	RXDZJF-1600	RXDZJF-2000	RXDZJF-2500	
输出力矩	40 N.M	100 N.M	250 N.M	400 N.M	600 N.M	1000 N.M	1600 N.M	2000 N.M	2500 N.M	
动作时间	15S/30S/45S	30S/45S/60S	25S/30S	30S/45S	45S	45S/60S	60S/80S	80S	90S	
驱动电机	220VAC 15W	220VAC 25W	220VAC 100W	220VAC 100W	220VAC 100W	单相 220VAC 130W	三相 380VAC 160W	单相 220VAC 160W	三相 380VAC 160W	
						单相 220VAC 1.2A	三相 380VAC 0.42A	单相 220VAC 1.4A	三相 380VAC 0.45A	
								单相 220VAC 1.6A	三相 380VAC 0.46A	
额定电流	0.25A	0.35A	0.7A	0.9A	0.9A	1.2A	0.42A	1.2A	0.43A	
重量	11Kg	11Kg	17Kg	17Kg	17Kg	33Kg	33Kg	33Kg	33Kg	
电机保护	130℃过热保护					130℃过热保护；（过力矩保护、相序保护按客户要求）				
手动操作	可卸式手柄		可卸式手柄/手轮装置（用户任选）							
电器接口	防爆型：M20*1.5防爆接头2个									
动作范围	0-90°（特殊情况按客户要求）									
死区	≤1%FS									
基本误差	≤±1%FS									
回差	≤±1%FS									
阻尼特性	0次									
机构重复性误差	0%									
保位设定	保持在信号中断前的阀位或4-20mA任意设定									
绝缘电阻	100MΩ（500V DC）									
耐压强度	1500VAC1分钟									
安装角度	360°全方位									
防护等级	IP-65									
环境温度	普通型：-25℃~+55℃					防爆型：-20℃~+55℃				
输入信号	4-20mADC；220VAC开关信号									
位置输出	4-20mADC；1KΩ电阻信号；5KΩ电阻信号；开关信号									
限位元件	电气限位开关，机械挡块									
防爆性能	d IIBT4									

## 五、电气接线与调校

为了适应不同的工业控制要求，RXDZJF系列电动执行机构拥有多种接线方式和配置供用户选择参考，具体方式详见电气接线图。

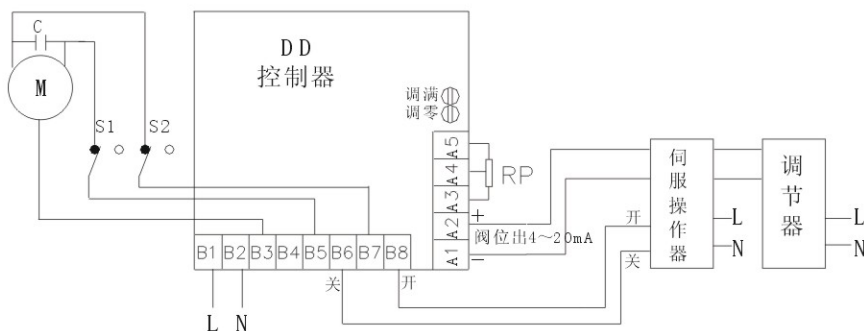
### 5.1、带伺服控制器的执行机构使用与接线

- 伺服控制器安装在执行机构本体内，真正实现了机械电子一体化。
- 接线简单，一对电源线（220VAC）一对信号输入线（4~20mADC），一对位置反馈线（4~20mADC）。
- 典型应用：



### 5.2、带4~20mA位置反馈输出执行机构的使用与接线：

- 伺服控制器安装在控制室。
- 接受220VAC开关信号，输出4~20mA位置反馈信号，抗干扰能力极强，在现场干扰非常严重时，可采用此方式。
- 接线简单，一对电源线（220VAC），一对信号输入线（220VAC开关），一对位置反馈线（4~20mADC）。
- 典型应用：

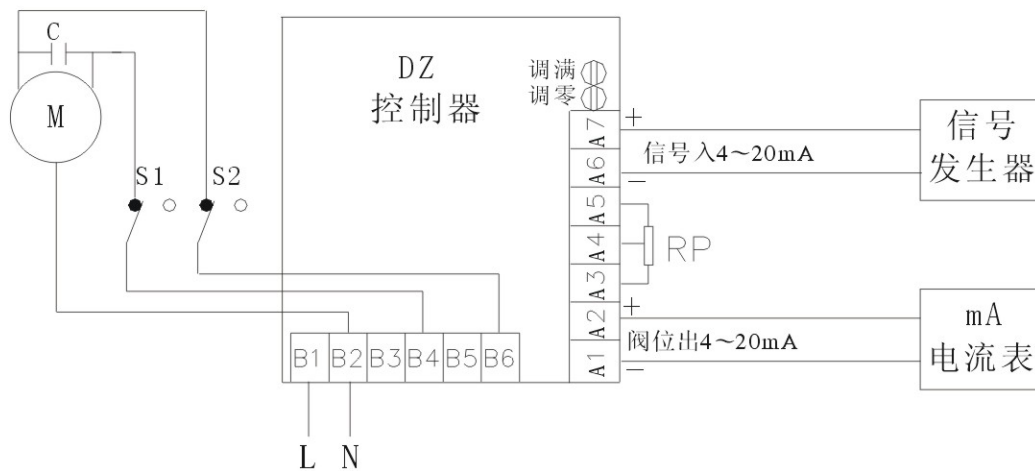


G 型

### 5.3、调校

工具：一对电源线，一个万用表，一个手柄。

按下图接线



## F 型

### 接入电源

1、摇动执行机构到全关位置（观察开度指针为关方向“0”）调整“调零”电位器使得位置输出信号为4mA。

2、向相反方向摇动执行机构到全开位（观察开度指针为开方向“0”）调整“调满”电位器使得位置输出信号为20mA。

3、重复上述1.2.步骤即可。

带位置输出的调校与上述相同。

### 5.4、正作用和反作用：

执行机构出厂时设为正作用，即：4mA→全关；20mA→全开。若需将正作用改为反作用，即：4mA→全开；20mA→全关，可将B6端子的接线与B4端子的接线互换，将A5端子的接线与A3端子的接线对换，即完成执行机构从正作用到反作用的改变。

# RXDZJF系列防爆型电动执行机构

<p><b>A型：极限位置开关（标准型）</b> 功能：通过开关电路实现开启、关闭，并输出一组有源位置信号（全开、全关）</p>	
<p><b>B型：带中间位置开关</b> 功能：通过开关电路实现中间位置限制并输出一组无源位置信号（全开、全关）。</p>	
<p><b>C型：带电位器</b> 功能：通过开关电路实现开启、关闭，并输出与开度位置相对应的电阻信号带1K或5K电位器。</p>	
<p><b>D型：带电位器和中间位置开关</b> 功能：通过开关电路实现开启、关闭，并输出与开度位置相对应的电阻信号，并同时实现中间位置控制功能。带1K或5K电位器。</p>	
<p><b>E型：带极限位置和中间位置开关</b> 功能：通过开关电路实现开启、关闭，并输出一组有源位置信号（全开、全关）、二组无源开关可做其他应用。</p>	

<p>F型：带控制模块（调节型）</p> <p>功能：信号输入：4~20mA， 阀位输出：4~20mA</p>	
<p>G型：输出4~20mA</p> <p>功能：输入：220AC开关信号。 输出：4~20mA 抗干扰能力极强</p>	
<p>H型：开关型</p> <p>1) 控制箱外挂 输出信号：电阻信号/无源触点开关。 带极限位置开关和电位器信号输出。</p> <p>2) 采用三相电源供电。</p> <p>3) 在电源进线前，请接入DZ47-60/3P/6A自动开关。</p>	



## 六、安装

### 6.1、安装环境

● 本系列电动执行机构为dII BT4隔爆型产品，可使用于爆炸性气体环境下1区、2区危险场所，但不能用于0区危险场所和I类（煤矿）爆炸性气体环境，以及乙炔和空气爆炸性混合物场所。

- 安装在室外或有水飞溅的地方，请加装防护罩。以防阳光和雨水侵蚀。
- 请预留接线，手动操作等所需空间。
- 周围环境温度： $-20^{\circ}\text{C} \sim +50^{\circ}\text{C}$

### 6.2、工作介质温度

- 执行机构安装在阀门上时，工作介质温度会使机体温度升高。
- 工作介质温度在 $65^{\circ}\text{C}$ 以下时，请选用标准支架。
- 工作介质温度在 $65^{\circ}\text{C}$ 以上时，请选用高温支架。

### 6.3、与阀门的连接

- 手动旋转阀门，确认无异常情况，将阀门转到全关位置。
- 将标准（高温）支架轻轻固定在阀门上（螺钉暂不拧紧）。
- 将联轴器套在阀门的阀杆上。

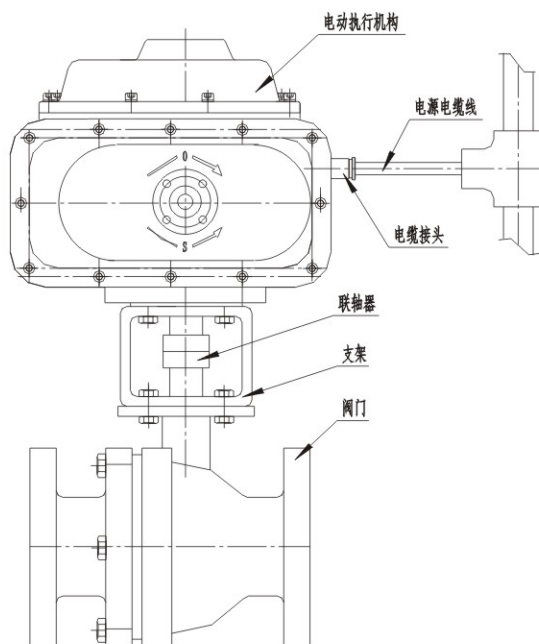


图 5

- 执行机构转到全关位置后，将输出轴插入联轴器中，并用螺钉轻轻固定在支架上（螺钉暂不拧紧）。
- 手动全行程转动执行机构，确认运动平稳、正常、无偏心、卡死等现象后，拧紧所有固定螺钉。

#### 6.4、配线安装

- 配线安装应符合GB3836.15-2000（爆炸性气体环境用电气设备第15部分：危险场所电气安装）标准要求。
- 执行机构内外必须可靠接地。
- 电源线外径为 $\phi 8 \sim \phi 10\text{mm}$ 的三芯电缆线，导线截面积为 $1.5\text{mm}^2$ ，输入信号线采用外径为 $\phi 8 \sim \phi 10\text{mm}$ 的四芯屏蔽电缆，与电源线分别引入至执行机构两个隔爆型电缆头上，且信号线不要与动力线平行配置。
- 电源电缆和信号电缆的阻燃性能应符合GB/T12666.2的要求。
- 电缆导管系统安装符合GB3836.15-2000中9.4的要求。
- 安装现场应不存在对铝合金有腐蚀作用的有害气体。
- 维修必须在安全场所进行。须在现场维修时，应确认周围无可燃性气体存在。

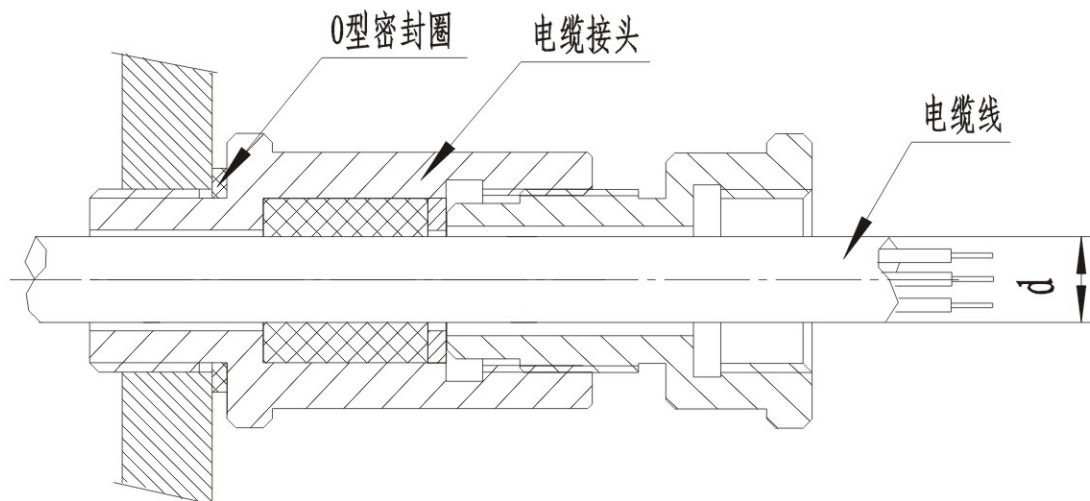


图6

#### 6.5、电源

技术指标：单相：220VAC +10% 50HZ±1%  
-15%

三相：380VAC ±10% 50HZ±1%

## RXDZJF系列防爆型电动执行机构

电气保护和隔离：提供的电源，应在安全场所安装空气断路器或熔断器，作为短路保护装置和作业安全用的电气隔离装置，电器隔离包括中性线。

空气短路器或熔断器按下表选用。

产品型号	电动机功率 (W)	断路器整定值 (A)	熔断器 (A)
RXDZJF-40, 100	15, 25	2	4
RXDZJF-250, 400 600	100	3	4
RXDZJF-1000, 1600, 2000	130, 160	6	6
RXDZJF-2500	200	6	6

## 七、调试

### 7.1、限位开关的调整

- 打开指示端盖，下面限位开关LS1为“关”位置限位开关，上面限位开关LS2为“开”位置限位开关。
- 将阀门或风门手动至全关位置，用一字螺丝刀调节“关”限位挡块调节杆，使下面限位开关LS1动作。
- 将阀门或风门手动至全开位置，用一字螺丝刀调节“开”限位挡块调节杆，使下面限位开关LS2动作。
- 反复上述操作，直至动作准确可靠为止。

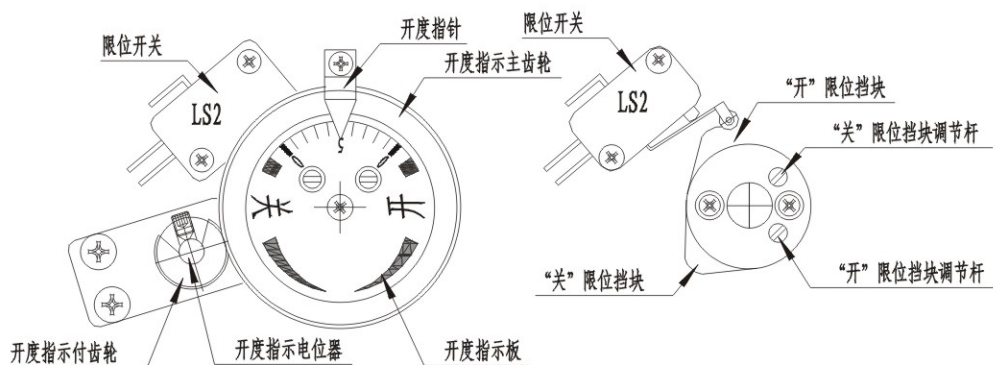


图7 RXDZJF-40~100的调整

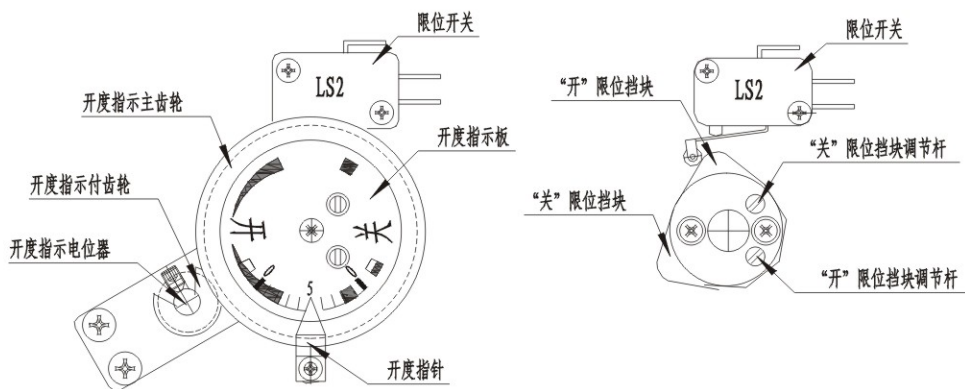


图8 RXDZJF-250~600的调整

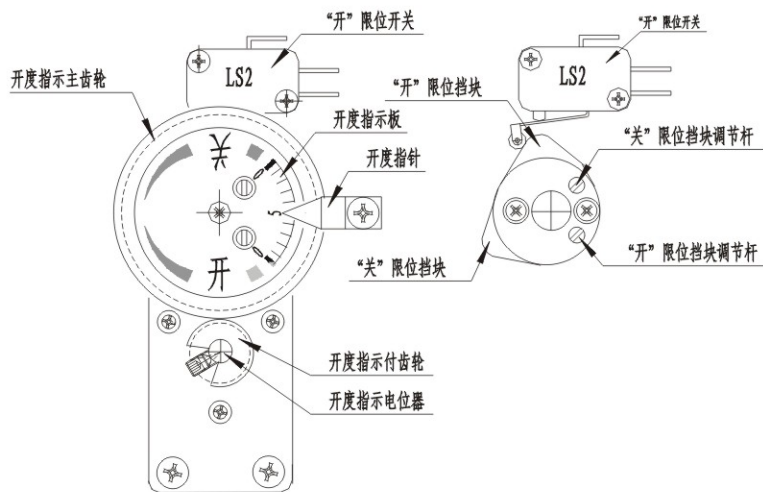


图9 RXDZJF-1000~2500的调整

### 7.2、带中间位置的开关调整

- “关” “开” 限位开关LS1, LS2的调整同7.1。
- 用一字螺丝刀分别调节中间限位开关LS3, LS4调节杆，直至相应限位开关在你所需位置动作为止。

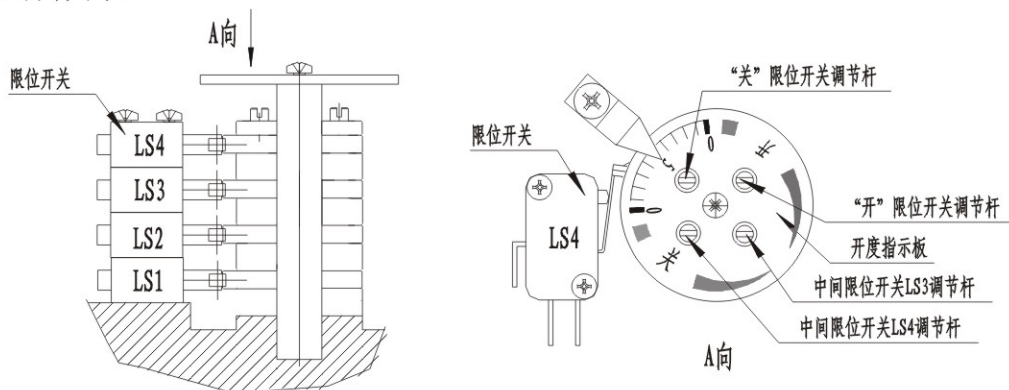


图10 RXDZJF-40, 100带中间位置开关调整

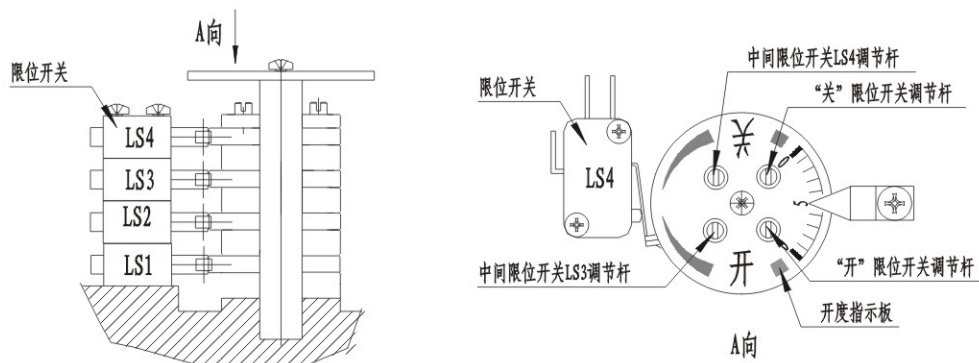


图11 RXDZJF-250~600带中间位置开关调整

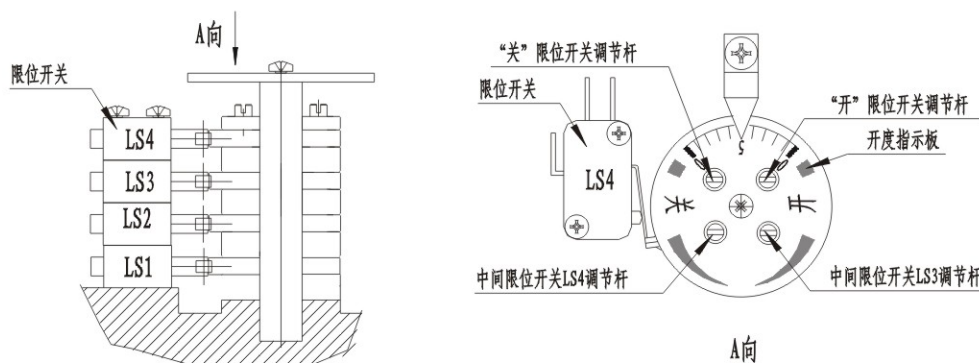


图12 RXDZJF-1000~2500带中间位置开关调整

7.3、机械档块的调整（图10，图11，图12）

- 手柄转动至全关位置
- 松开锁紧螺母，使调整螺钉与档块接触，然后往回转动，对于RXDZJF-40~600，往回转动两圈，对于RXDZJF-1000~2500，往回转动一圈半，再锁紧螺母。
- 同理，进行全开位置的调整。

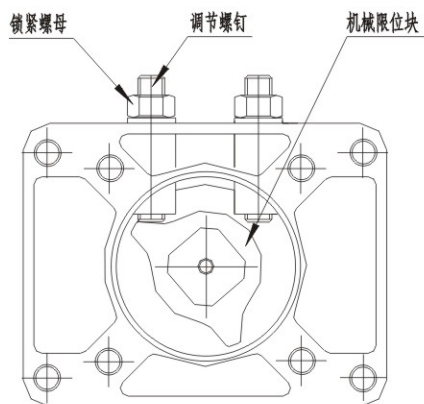


图13 RXDZJF-40~600

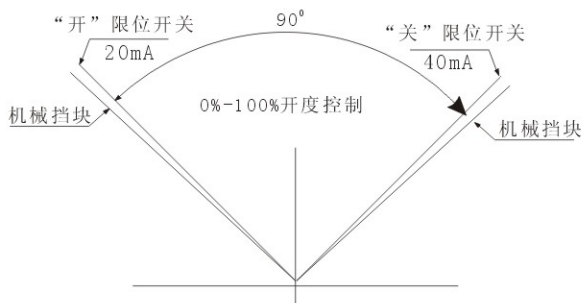


图14

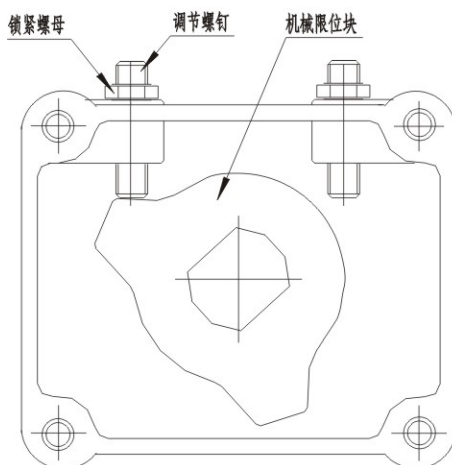


图15 RXDZJF-1000, 2500

#### 7.4、开度指示电位器的调整

- 电位器的阻值为 $1K\Omega$
- 用手柄转动阀门或风门至全开位置。
- 松开开度指示付齿轮紧固螺钉，用万用表测量接线端子4、5（C型配线图），7、8（D型配线图），A3、A4（F型、G型配线图）间电阻为 $50\Omega$ 左右，拧紧紧固螺钉。

## 八、试运转

### 8.1、手动操作

- 进行手动操作时，必须先切断电源。
- 对于可卸式手柄操作的执行机构，手动操作时，先摘下驱动轴的橡胶帽，将附带的手柄插入内六角孔内，当阀门或风门处于“关”位置时，对于RXDZJF-250~600，须顺时针转动手柄，使开度增大；对于RXDZJF-40~100和RXDZJF-1000~2500，须反时针转动手柄，使开度增大。反之亦然。
- 对于用手轮装置操作的执行机构，操作步骤如下：
  - A、将手轮下压，同时左右转动，使手轮芯轴与传动系统齿轮啮合（下压约10mm，听到“咔嚓”声响时，即啮合成功）。
  - B、将手轮上手柄拔出，转动手轮，进行手动操作。操作方法与可卸式手柄操作方法相同。
  - C、手动操作完成后，将复位轴轮向外拉出，手轮芯轴将会在弹簧弹力作用下与传动系统自动脱离（如手轮芯轴不能自动向上弹出时，可用手向上抬起手轮，协助其复位）。
  - D、确认手轮复位后，松开复位轴轮，使手轮保持

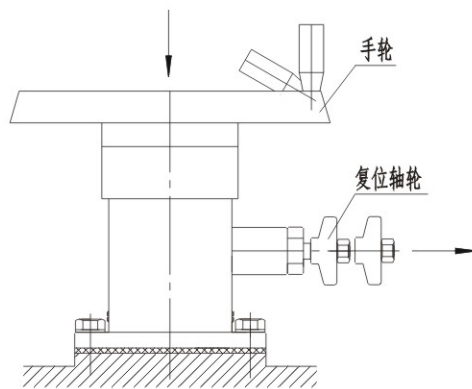


图16 手轮装置

在脱开的位置上

- 开度指示板至全开、全关位置，相应限位开关动作时，再继续转动半圈左右会碰到机械限位块，过分转动会导至其它部位损坏，因此，要避免用力过大。当限位开关动作时，请不要再转动手柄。

### 8.2、电动操作

- 电动操作之前，先用手动操作的方法检查开度指示板和阀门（风门）的位置（全开、全关）是否一致；阀门（风门）至全开、全关位置，相应限位开关必须同时动作，否则将会损坏执行机构内部部件。

- 检查接线是否正确，同时必须先用外部切换开关操作，确认开关动作正常。

- 对于采用三相电源供电的执行机构，要特别注意“开”、“关”按钮和输出轴旋转方向的一致性，当点动“开”按钮时，指示板应反时针方向旋转，即向“开”方向旋转；当点动“关”按钮时，指示板应顺时针方向旋转，即向“关”方向旋转。如果旋转方向相反，应将电源进线任意两相换接，否则，阀门（风门）到位时，限位开关无法切断电源，将导致执行机构内部构件损坏。

确认状态完全正常后，方可电动操作。

## 九、维护与保养

9.1、本公司生产的所有电动执行机构，出厂时均加足了寿命长、耐磨性能好的特殊钼基润滑脂，所以用户不需加油。

9.2、当执行机构较长时间不用时，应定期（一月左右）运转一次，检查有无异常。

## 十、故障及排除方法

故障现象	原因	排除方法
电机不启动	没有接通电源	接好电源
	断线、接头与端子脱离	修理断线，正确连接紧固端子
	电源电压不对或电压过低	检查电压是否正常
	熔断器坏	更换熔芯
	过热保护器动作（环境温度是否过高；阀门或风门卡死）	降低环境温度，用手动方法检查阀门或风门的开、关是否正常，检修阀门、风门
	控制器损坏	更换控制器
	限位挡块的调整不良	再调整
	过力矩及相序保护器动作	检查力矩及相序



## 长沙日新自动化设备有限责任公司

CHANG SHA RI XIN ZI DONG HUA SHE BEI YOU XIAN ZE REN GONG SI

---

地址：长沙市劳动西路377号中扬大厦16楼B座

电话：0731-5525821 传真：0731-5526824

网址：[www.csrixin.com.cn](http://www.csrixin.com.cn)

邮箱：[csrx2004@sina.com](mailto:csrx2004@sina.com)

邮编：410007